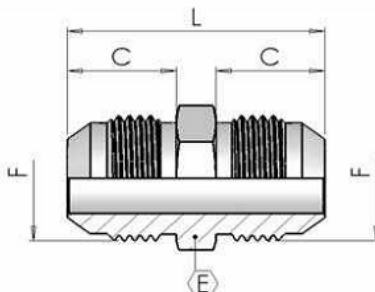
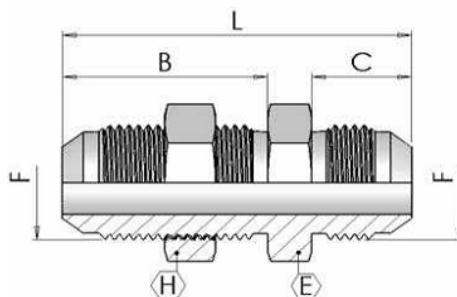


KZ50.. Złączka prosta JIC.



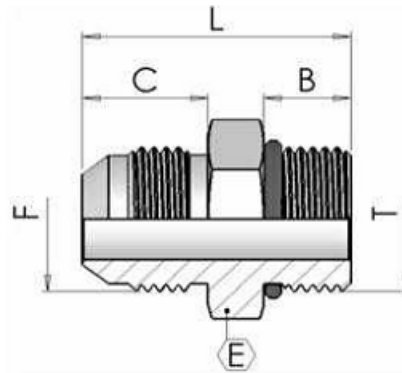
Ciśnienie BAR	Kod	Gwint F	Gwint T
345	KZ5001	7/16-20	7/16-20
345	KZ5002	1/2-20	1/2-20
345	KZ5003	9/16-18	9/16-20
310	KZ5004	3/4-16	9/16-20
310	KZ5005	3/4-16	3/4-16
240	KZ5006	7/8-14	3/4-16
240	KZ5007	7/8-14	7/8-14
240	KZ5008	1,1/16-12	1,1/16-20
210	KZ5009	1,5/16-12	1,5/16-12
170	KZ5010	1 5/8-12	1 5/8-12
140	KZ5011	1 7/8-12	1 7/8-12
105	KZ5012	2 1/2-12	2 1/2-12

KZ51.. Złączka prosta grodziowa JIC.



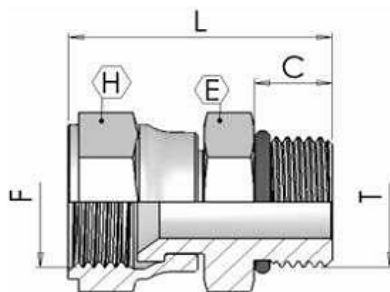
Ciśnienie BAR	Kod	Gwint F
345	KZ5101	7/16-20
345	KZ5102	1/2-20
345	KZ5103	9/16-18
310	KZ5104	3/4-16
240	KZ5105	7/8-14
240	KZ5106	1 1/16-12
210	KZ5107	1 5/16-12
170	KZ5108	1 5/8-12
140	KZ5109	1 7/8-12

KP50.. Przyłączka prosta UNF – JIC z o-ringiem.



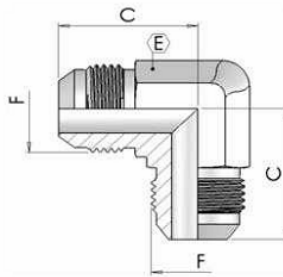
<i>Ciśnienie BAR</i>	<i>Kod</i>	<i>Gwint F</i>	<i>Gwint T</i>
345	KP5001	7/16-20	7/16-20
345	KP5002	7/16-20	1/2-20
345	KP5003	7/16-20	9/16-20
345	KP5004	9/16-20	7/16-20
345	KP5005	1/2-20	7/16-20
345	KP5006	9/16-20	1/2-20
345	KP5007	1/2-20	1/2-20
345	KP5008	3/4-14	1/2-14
345	KP5009	9/16-18	9/16-18
310	KP5010	1/2-20	9/16-18
310	KP5011	9/16-18	3/4-14
240	KP5012	3/4-14	9/16-18
310	KP5013	3/4-14	3/4-14
240	KP5014	3/4-14	7/8-14
240	KP5015	7/8-14	3/4-14
240	KP5016	7/8-14	7/8-14
240	KP5017	7/8-14	1 1/16-12
240	KP5018	3/4-14	1 1/16-12
240	KP5019	1 1/16-12	7/8-14
240	KP5020	1 1/16-12	1 1/16-12
210	KP5021	1 1/16-12	1 5/16-12
210	KP5022	7/8-14	1 1/16-12
210	KP5023	1 5/16-12	1 1/16-12
210	KP5024	1 5/16-12	1 5/16-12
210	KP5025	1 5/16-12	1 5/8-12
170	KP5026	1 5/8-12	1 5/8-12
140	KP5027	1 7/8-12	1 7/8-12

KP51.. Przyłączka prosta UNF z nakrętką i o-ringiem.



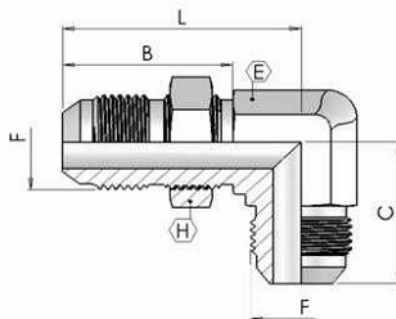
Ciśnienie BAR	Kod	Gwint F	Gwint T
345	KP5101	7/16-20	7/16-20
345	KP5102	1/2-20	1/2-20
345	KP5103	9/16-18	9/16-18
310	KP5104	3/4-16	3/4-16
240	KP5105	7/8-14	7/8-14
240	KP5106	1 1/16-12	1 1/16-12
210	KP5107	1 5/16-12	1 5/16-12
170	KP5108	1 5/8-12	1 5/8-12
140	KP5109	1 7/8-12	1 7/8-12

KK50.. Złączka kolankowa 90° JIC.



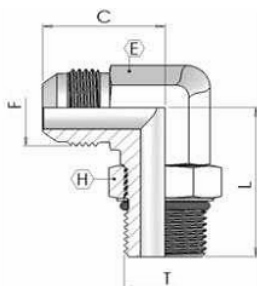
Ciśnienie BAR	Kod	Gwint F
345	KK5001	7/16-20
345	KK5002	1/2-20
345	KK5003	9/16-18
310	KK5004	3/4-16
240	KK5005	7/8-14
240	KK5006	1 1/16-12
210	KK5007	1 5/16-12
170	KK5008	1 5/8-12
140	KK5009	1 7/8-12
105	KK5010	2 1/2-12

KK51.. Złączka kolankowa 90° grodziowa JIC.



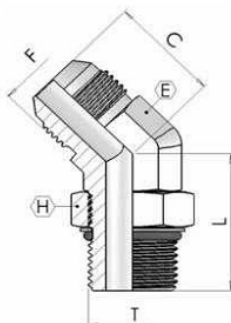
Ciśnienie BAR	Kod	Gwint F
350	KK5101	7/16-20
350	KK5102	1/2-20
250	KK5103	9/16-18
250	KK5104	3/4-16
200	KK5105	7/8-14
200	KK5106	1 1/16-12
160	KK5107	1 5/16-12
125	KK5108	1 5/8-12

KK52.. Przyłączka kolankowa 90° UNF – JIC z przeciwnakrętką i o-ringiem.



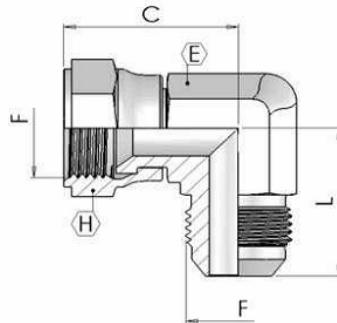
Ciśnienie BAR	Kod	Gwint F	Gwint T
345	KK5201	7/16-20	7/16-20
345	KK5202	1/2-20	1/2-20
345	KK5203	9/16-18	9/16-18
310	KK5204	3/4-16	3/4-16
240	KK5205	7/8-14	7/8-14
240	KK5206	1 1/16-12	1 1/16-12
210	KK5207	1 5/16-12	1 5/16-12
170	KK5208	1 5/8-12	1 5/8-12

KK53.. Przyłączka kolankowa 45° UNF – JIC nastawna z przeciwnakrętką i o-ringiem.



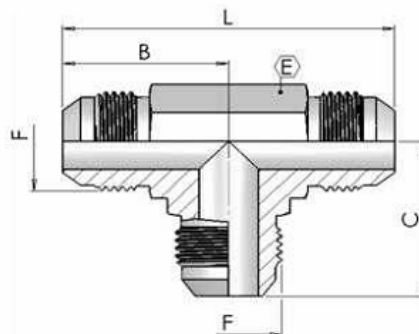
Ciśnienie BAR	Kod	Gwint F	Gwint T
345	KK5301	7/16-20	7/16-20
345	KK5302	1/2-20	1/2-20
345	KK5303	9/16-18	9/16-18
310	KK5304	3/4-16	3/4-16
240	KK5305	7/8-14	7/8-14
240	KK5306	1 1/16-12	1 1/16-12
210	KK5307	1 5/16-12	1 5/16-12
170	KK5308	1 5/8-12	1 5/8-12

KK54.. Przyłączka kolankowa 90° UNF z nakrętką i o-ringiem.



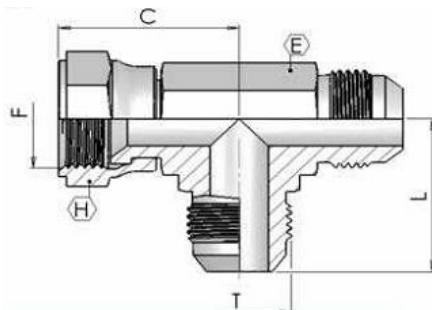
Ciśnienie BAR	Kod	Gwint F	Gwint T
345	KK5401	7/16-20	7/16-20
345	KK5402	1/2-20	1/2-20
345	KK5403	9/16-18	9/16-18
310	KK5404	3/4-16	3/4-16
240	KK5405	7/8-14	7/8-14
240	KK5406	1 1/16-12	1 1/16-12
210	KK5407	1 5/16-12	1 5/16-12
170	KK5408	1 5/8-12	1 5/8-12
140	KK5409	1 7/8-12	1 7/8-12
105	KK5410	2 1/2-12	2 1/2-12

KT50.. Złączka trójnikowa JIC.



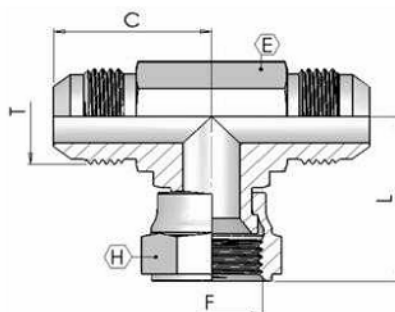
Ciśnienie BAR	Kod	Gwint F
345	KT5001	7/16-20
345	KT5002	1/2-20
345	KT5003	9/16-18
310	KT5004	3/4-16
240	KT5005	7/8-14
240	KT5006	1 1/16-12
210	KT5007	1 5/16-12
170	KT5008	1 5/8-12
140	KT5009	1 7/8-12
105	KT5010	2 1/2-12

KT51.. Przyłączka trójnikowa UNF niesymetryczna z nakrętką.



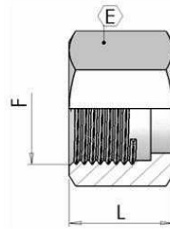
Ciśnienie BAR	Kod	Gwint F	Gwint T
345	KT5101	7/16-20	7/16-20
345	KT5102	1/2-20	1/2-20
345	KT5103	9/16-18	9/16-18
310	KT5104	3/4-16	3/4-16
240	KT5105	7/8-14	7/8-14
240	KT5106	1 1/16-12	1 1/16-12
210	KT5107	1 5/16-12	1 5/16-12
170	KT5108	1 5/8-12	1 5/8-12

KT52.. Przyłączka trójnikowa UNF symetryczna z nakrętką.



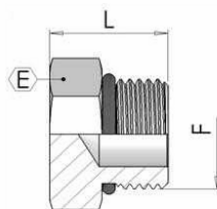
Ciśnienie BAR	Kod	Gwint F	Gwint T
345	KT5201	7/16-20	7/16-20
345	KT5202	1/2-20	1/2-20
345	KT5203	9/16-18	9/16-18
310	KT5204	3/4-16	3/4-16
240	KT5205	7/8-14	7/8-14
240	KT5206	1 1/16-12	1 1/16-12
210	KT5207	1 5/16-12	1 5/16-12
170	KT5208	1 5/8-12	1 5/8-12

KN50.. Nakrętka UNF.



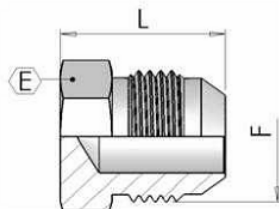
<i>Ciśnienie BAR</i>	<i>Kod</i>	<i>Gwint</i>
350	KN5001	7/16-20
350	KN5002	1/2-20
250	KN5003	9/16-18
250	KN5004	3/4-16
200	KN5005	7/8-14
200	KN5006	1 1/16-12
160	KN5007	1 5/16-12
125	KN5008	1 5/8-12
100	KN5009	1 7/8-12

KW50.. Korek zamykający UNF.



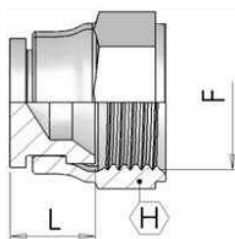
<i>Ciśnienie BAR</i>	<i>Kod</i>	<i>Gwint</i>
345	KW5001	7/16-20
345	KW5002	1/2-20
345	KW5003	9/16-18
310	KW5004	3/4-16
240	KW5005	7/8-14
240	KW5006	1 1/16-12
210	KW5007	1 5/16-12

KW51.. Korek zamykający JIC



Ciśnienie BAR	Kod	Gwint
345	KW5101	7/16-20
345	KW5102	1/2-20
345	KW5103	9/16-18
310	KW5104	3/4-16
240	KW5105	7/8-14
240	KW5106	1 1/16-12
240	KW5107	1 3/16-12
210	KW5108	1 5/16-12
170	KW5109	1 5/8-12
140	KW5110	1 7/8-12

KW52.. Korek zamykający – gwint wewnętrzny UNF.



Ciśnienie BAR	Kod	Gwint
350	KW5201	7/16-20
350	KW5202	1/2-20
350	KW5203	9/16-18
310	KW5204	5/8-18
310	KW5205	3/4-16
240	KW5206	7/8-14
240	KW5207	1 1/16-12
240	KW5208	1 3/16-12
210	KW5209	1 5/16-12
170	KW5210	1 5/8-12
140	KW5211	1 7/8-12