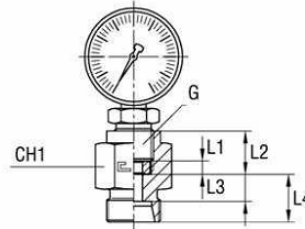
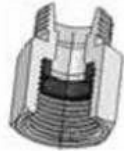


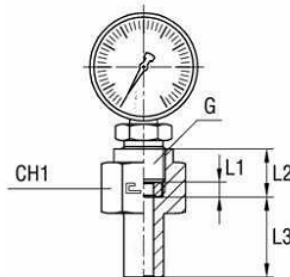
KORPUSY ZŁĄCZEK MANOMETRYCZNYCH

KM59.. Złączka manometru.



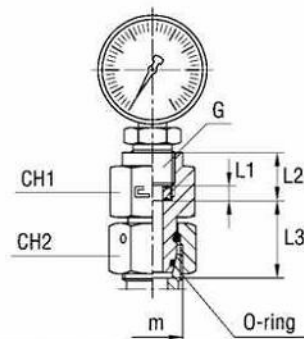
Seria	Ciśnienie BAR	Kod	O rurki i gwint	G gwint przyłączeniowy
L	315	KM5904	6-12X1,5	1/4
L	315	KM5905	8-14X1,5	1/4
L	315	KM5906	10-16X1,5	1/4
L	315	KM5907	12-18X1,5	1/4
S	630	KM5908	6-14X1,5	1/2
S	630	KM5909	8-16X1,5	1/2
S	630	KM5910	10-18X1,5	1/2
S	630	KM5911	12-20X1,5	1/2

KM58.. Złączka rurkowa pod manometr



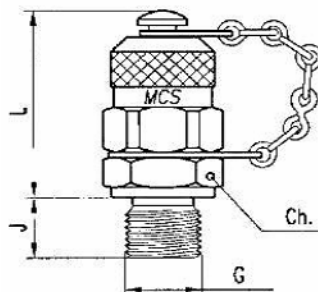
Seria	Ciśnienie BAR	Kod	O rurki i gwint	G gwint przyłączeniowy
L	315	KM5804	6-12X1,5	1/4
L	315	KM5805	8-14X1,5	1/4
L	315	KM5806	10-16X1,5	1/4
L	315	KM5807	12-18X1,5	1/4
S	630	KM5808	6-14X1,5	1/2
S	630	KM5809	8-16X1,5	1/2
S	630	KM5810	10-18X1,5	1/2
S	630	KM5811	12-20X1,5	1/2

KM60.. Złączka manometru z nakrętką obrotową.



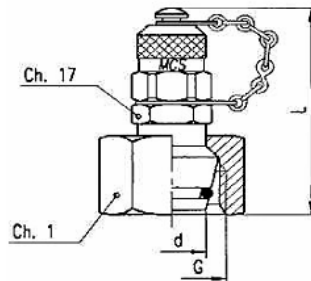
Seria	Ciśnienie BAR	Kod	O rurki i gwint	G gwint przyłączeniowy
L	315	KM6004	6-12X1,5	1/4
L	315	KM6005	8-14X1,5	1/4
L	315	KM6006	10-16X1,5	1/4
L	315	KM6007	12-18X1,5	1/4
S	630	KM6008	6-14X1,5	1/2
S	630	KM6009	8-16X1,5	1/2
S	630	KM6010	10-18X1,5	1/2
S	630	KM6011	12-20X1,5	1/2

KM56.. Przyłącze manometru z gwintem zewnętrznym.



Ciśnienie BAR	Kod	Gwint
250	KM5604	M8x1
400	KM5605	M10x1
630	KM5606	M12x1,5
630	KM5607	M14x1,5
400	KM5608	M16x1,5
400	KM5609	G 1/8"
400	KM5610	G 1/4"
630	KM5611	G 3/8"
630	KM5612	7/16"-20 UNF
630	KM5613	1/2"-20UNF
630	KM5614	9/16"-18UNF
630	KM5615	3/4"-16UNF

KM57.. Przyłącze manometru z nakrętką.



Ciśnienie BAR	Seria	Kod	Gwint G
315	L 6	KM5704	12x1,5
315	L 8	KM5705	14x1,5
315	L 10	KM5706	16x1,5
315	L12	KM5707	18x1,5
315	L 15	KM5708	22x1,5
315	L 18	KM5709	26x1,5
160	L 22	KM5710	30x2
160	L 28	KM5711	36x2
160	L 35	KM5712	45X2
160	L 42	KM5713	52X2
630	S 6	KM5714	14x1,5
630	S 8	KM5715	16x1,5
630	S 10	KM5716	18x1,5
630	S 12	KM5717	20X1,5
630	S 14	KM5718	22X1,5
400	S 16	KM5719	24X1,5
400	S 20	KM5720	30X2
400	S 25	KM5721	36X2
400	S 30	KM5722	42X2
315	S 38	KM5723	52X2