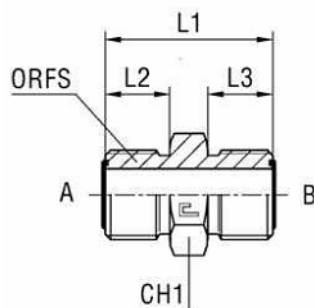
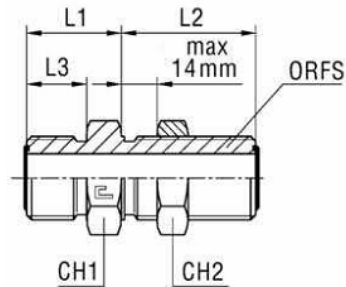


KZ70.. Złączka prosta ORFS.



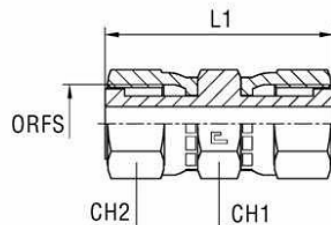
Ciśnienie BAR	Kod	Gwint ORFS A	Gwint ORFS B
630	KZ7001	9/16-18	9/16-18
630	KZ7002	11/16-16	11/16-16
630	KZ7003	13/16-18	13/16-18
420	KZ7004	1-14	1-14
420	KZ7005	1 3/16-12	1 3/16-12
420	KZ7006	1 7/16-12	1 7/16-12
280	KZ7007	1 11/16-12	1 11/16-12
280	KZ7008	2-12	2-12
630	KZ7009	11/16-16	9/16-18
630	KZ7010	13/16-18	11/16-16
420	KZ7011	1-14	13/16-18
420	KZ7012	1 3/16-12	11/16-16
420	KZ7013	1 3/16-12	13/16-18
420	KZ7014	1 3/16-12	1-14
420	KZ7015	1 7/16-12	1 3/16-12
280	KZ7016	1 11/16-12	1 7/16-12

KZ71.. Złączka prosta ORFS grodziowa.



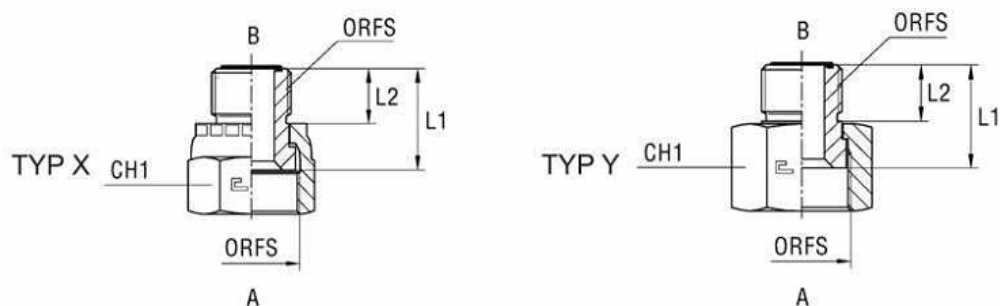
Ciśnienie BAR	Kod	Gwint ORFS
630	KZ7101	9/16-18
630	KZ7102	11/16-16
630	KZ7103	13/16-18
420	KZ7104	1-14
420	KZ7105	1 3/16-12
280	KZ7106	1 7/16-12
280	KZ7107	1 11/16-12
280	KZ7108	2-12

KZ72.. Złączka prosta ORFS z 2 nakrętkami.



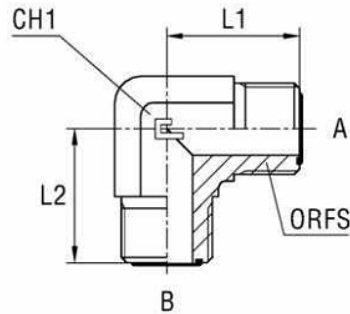
Ciśnienie BAR	Kod	ORFS
630	KZ7201	9/16-18
630	KZ7202	11/16-16
630	KZ7203	13/16-16
420	KZ7204	1-14
420	KZ7205	1 3/16-12
420	KZ7206	1 7/16-12
280	KZ7207	1 11/16-12
280	KZ7208	2-12

KR70.. Złączka redukcyjna nastawna ORFS.



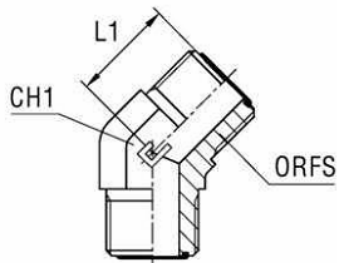
Ciśnienie BAR	Kod	Gwint ORFS A	Gwint ORFS B	Typ
630	KR7001	11/16-16	9/16-18	X
630	KR7002	13/16-16	9/16-18	Y
420	KR7003	1-14	9/16-18	Y
420	KR7004	1 3/16-12	9/16-18	Y
420	KR7005	1 7/16-12	9/16-18	Y
280	KR7006	1 11/16-12	9/16-18	Y
280	KR7007	2-12	9/16-18	Y
630	KR7008	13/16-16	11/16-16	X
420	KR7009	1-14	11/16-16	Y
420	KR7010	1 3/16-12	11/16-16	Y
420	KR7011	1 7/16-12	11/16-16	Y
280	KR7012	1 11/16-12	11/16-16	Y
280	KR7013	2-12	11/16-16	Y
420	KR7014	1-14	13/16-16	Y
420	KR7015	1 3/16-12	13/16-16	Y
420	KR7016	1 7/16-12	13/16-16	Y
280	KR7017	1 11/16-12	13/16-16	Y
280	KR7018	2-12	13/16-16	Y
420	KR7019	1 3/16-12	1-14	X
420	KR7020	1 7/16-12	1-14	Y
280	KR7021	1 11/16-12	1-14	Y
280	KR7022	2-12	1-14	Y
420	KR7023	1 7/16-12	1 3/16-12	X
280	KR7024	1 11/16-12	1 3/16-12	Y
280	KR7025	2-12	1 3/16-12	Y
280	KR7026	1 11/16-12	1 7/16-12	X
280	KR7027	2-12	1 7/16-12	Y
280	KR7028	2-12	1 11/16-12	Y

KK70.. Złączka kolankowa 90° ORFS.



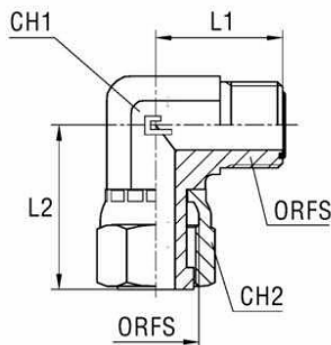
Ciśnienie BAR	Kod	Gwint ORFS A	Gwint ORFS B
630	KK7001	9/16-18	9/16-18
630	KK7002	11/16-16	11/16-16
630	KK7003	13/16-16	13/16-16
420	KK7004	1-14	1-14
420	KK7005	1 3/16-12	1 3/16-12
420	KK7006	1 7/16-12	1 7/16-12
280	KK7007	1 11/16-12	1 11/16-12
280	KK7008	2-12	2-12
630	KK7009	11/16-16	9/16-18
630	KK7010	13/16-16	11/16-16
420	KK7011	1-14	13/16-16
420	KK7012	1 3/16-12	11/16-16
420	KK7013	1 3/16-12	13/16-16
420	KK7014	1 3/16-12	1-14
420	KK7015	1 7/16-12	1 3/16-12
280	KK7016	1 11/16-12	1 7/16-12

KK71.. Złączka kolankowa 45° ORFS.



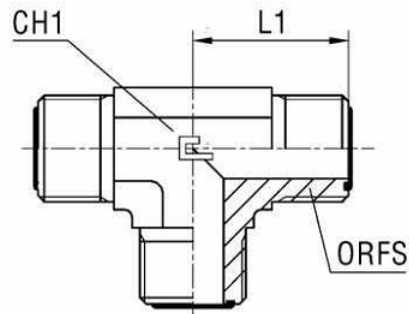
Ciśnienie BAR	Kod	Gwint ORFS
630	KK7101	9/16-18
630	KK7102	11/16-16
630	KK7103	13/16-16
420	KK7104	1-14
420	KK7105	1 3/16-12
420	KK7106	1 7/16-12
280	KK7107	1 11/16-12
280	KK7108	2-12

KK72.. Złączka kolankowa nastawna ORFS.



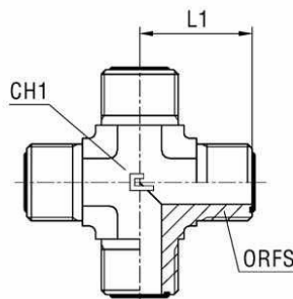
Ciśnienie BAR	Kod	Gwint ORFS
630	KK7201	9/16-18
630	KK7202	11/16-16
630	KK7203	13/16-16
420	KK7204	1-14
420	KK7205	1 3/16-12
420	KK7206	1 7/16-12
280	KK7207	1 11/16-12
280	KK7208	2-12

KT70.. Trójnik ORFS.



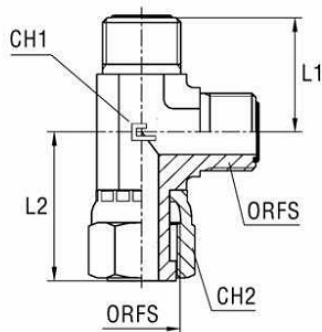
<i>Ciśnienie BAR</i>	<i>Kod</i>	<i>Gwint ORFS</i>
630	KT7001	9/16-18
630	KT7002	11/16-16
630	KT7003	13/16-16
420	KT7004	1-14
420	KT7005	1 3/16-12
420	KT7006	1 7/16-12
280	KT7007	1 11/16-12
280	KT7008	2-12

KC70.. Czwórnik ORFS.



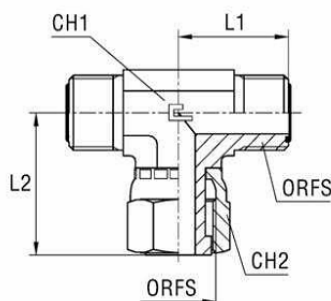
<i>Ciśnienie BAR</i>	<i>Kod</i>	<i>Gwint ORFS</i>
630	KC7001	9/16-18
630	KC7002	11/16-16
630	KC7003	13/16-16
420	KC7004	1-14
420	KC7005	1 3/16-12
420	KC7006	1 7/16-12
280	KC7007	1 11/16-12
280	KC7008	2-12

KT71.. Trójnik nastawny niesymetryczny ORFS.



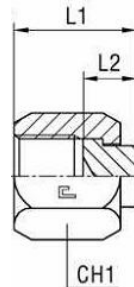
Ciśnienie BAR	Kod	Gwint ORFS
630	KT7101	9/16-18
630	KT7102	11/16-16
630	KT7103	13/16-16
420	KT7104	1-14
420	KT7105	1 3/16-12
420	KT7106	1 7/16-12
280	KT7107	1 11/16-12
280	KT7108	2-12

KT72.. Trójnik nastawny symetryczny ORFS.



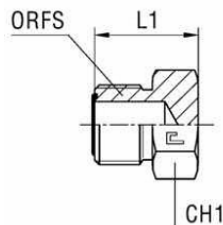
Ciśnienie BAR	Kod	Gwint ORFS
630	KT7201	9/16-18
630	KT7202	11/16-16
630	KT7203	13/16-16
420	KT7204	1-14
420	KT7205	1 3/16-12
420	KT7206	1 7/16-12
280	KT7207	1 11/16-12
280	KT7208	2-12

KW70.. Korek zamykający ORFS – gwint wewnętrzny.



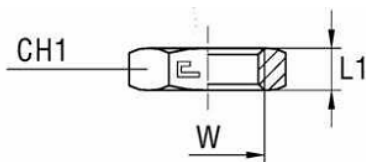
Ciśnienie BAR	Kod	Gwint ORFS
630	KW7001	9/16-18
630	KW7002	11/16-16
630	KW7003	13/16-16
420	KW7004	1-14
420	KW7005	1 3/16-12
420	KW7006	1 7/16-12
280	KW7007	1 11/16-12
280	KW7008	2-12

KW71.. Korek zamykający ORFS – gwint zewnętrzny.



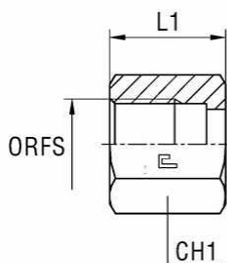
Ciśnienie BAR	Kod	Gwint ORFS
630	KW7101	9/16-18
630	KW7102	11/16-16
630	KW7103	13/16-16
420	KW7104	1-14
420	KW7105	1 3/16-12
420	KW7106	1 7/16-12
280	KW7107	1 11/16-12
280	KW7108	2-12

KW72.. Przeciwnakrętka ORFS.



Ciśnienie BAR	Kod	Gwint ORFS
630	KW7201	9/16-18
630	KW7202	11/16-16
630	KW7203	13/16-16
420	KW7204	1-14
420	KW7205	1 3/16-12
420	KW7206	1 7/16-12
280	KW7207	1 11/16-12
280	KW7208	2-12

KN70.. Nakrętka ORFS.



Ciśnienie BAR	Kod	Gwint ORFS
630	KN7001	9/16-18
630	KN7002	11/16-16
630	KN7003	13/16-16
420	KN7004	1-14
420	KN7005	1 3/16-12
420	KN7006	1 7/16-12
280	KN7007	1 11/16-12
280	KN7008	2-12